

- ❖ 8x PUSH-PULL tranzistorové výstupy
- ❖ 4x 24 V digitální vstupy
- ❖ 3x 10-bit alarmové / digitální 5V vstupy
- ❖ 1x NOC 24V relé výstup
- ❖ 1x slot pro IF modul
- ❖ Provozní teplota -40°C až +70°C
- ❖ 600 W integrované přepěťové ochrany

PP8.1 je průmyslový IO modul, který lze snadno použít v široké škále aplikací. Může být použit jako submodul PLC řady IPLOG-Gx nebo jako samostatný adresovatelný modul na sběrnici MODBUS RTU.



BOX verze



PCB verze

NÁZEV	KÓD	POZNÁMKA
PP8.1-01-BOX	5000-0701	2x RS485
PP8.1-01G-BOX	5000-0702	2x RS485 (s gal. izolací)
PP8.1-05-BOX	5000-0707	1x RS485, 2x ALARM IN
PP8.1-PCB	0000-0700	PCB Module

OBJEDNÁNÍ

Kompletní řadu rozhraní naleznete na adrese www.iplog.eu

PARAMETR	HODNOTA	POZNÁMKA
Napájecí napětí	12, 24, 48 VDC	10 až 60 VDC
Spotřeba	Max. 1.5 W	
Přepěťová ochrana	600 W	10/1000 μs
Provozní teplota	-40 až +70 °C	
Skladovací teplota	-40 až +70 °C	
Vlhkost	Max. 95 %	nekondenzující
Rozměry	Viz strana 3	
Hmotnost	Max. 0.38 kg	
Instalace	DIN35 nebo rovný podklad	
Třída zařízení	I	EN 61140
Krytí	IP 20	EN 60529
Stupeň znečištění	II	EN 60664-1
Připojení	Šroubovací svorky	
Průřez vodiče	Max. 2.5 mm ²	

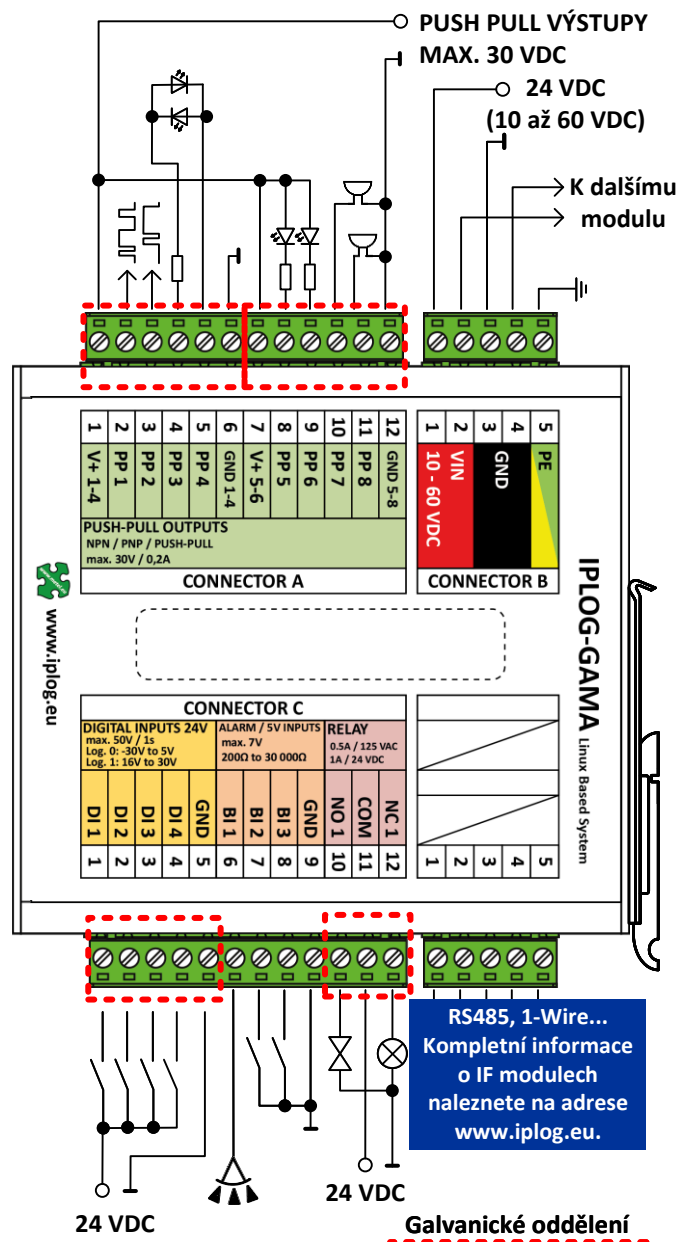
PARAMETR	HODNOTA	POZNÁMKA
Série	32-bit MCU	
Frekvence	64 MHz	
Flash	512 kB	
RAM	64 kB	

Bezpečnostní opatření



V případě, že je do svorek připojeno nebezpečné napětí, mohou provádět montáž a servis zařízení pouze pracovníci s odpovídajícím elektrotechnickým vzděláním.

V případě poruchy musí být zařízení odesláno výrobci k opravě. Přístroj musí být uzemněn v souladu s národními normami. Doporučujeme manipulovat se svorkovnicemi pouze v případě, že na nich není přítomno nebezpečné napětí. Nedodržení tohoto doporučení může vést k úrazu elektrickým proudem.



Umístění a označení svorek a LED diod

POZNÁMKA: Pořadí čísel svorek v níže uvedené tabulce odpovídá pořadí čísel svorek nacházejících se na zařízení.

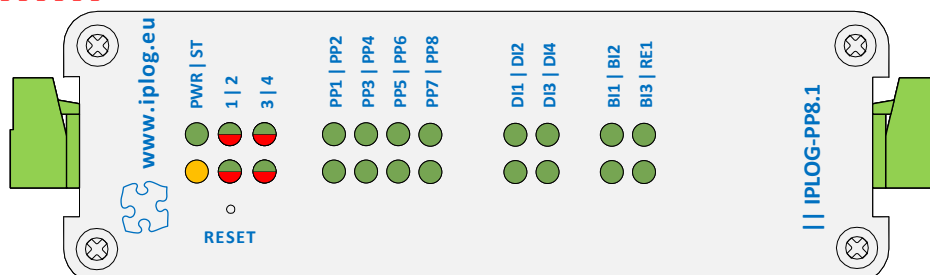
CONNECTOR A			LED	
12	GND 5-8	Externí napájení - mínusový pól		
11	PP 8	Push-Pull výstup	PP8	Sepnuto = Log. 1 = Svítí Každý režim výstupu může být konfigurován nezávisle na ostatních.
10	PP 7	Push-Pull výstup	PP7	
9	PP 6	Push-Pull výstup	PP6	
8	PP 5	Push-Pull výstup	PP5	
7	V+ 5-6	Externí napájení - plusový pól		
6	GND 1-4	Externí napájení - mínusový pól		
5	PP4	Push-Pull výstup	PP4	
4	PP3	Push-Pull výstup	PP3	
3	PP2	Push-Pull výstup	PP2	
2	PP1	Push-Pull výstup	PP1	
1	V+ 1-4	Externí napájení - plusový pól		

CONNECTOR B			LED	
5	PE	Svorka uzemnění		
4	GND	Vstupní napájení - mínusové svorky	PWR	Připojením napájení se rozsvítí LED
3		Svorky jsou interně propojeny		
2	VIN	Vstupní napájení - plusové svorky		
1	10-60 V DC	Svorky jsou interně propojeny		

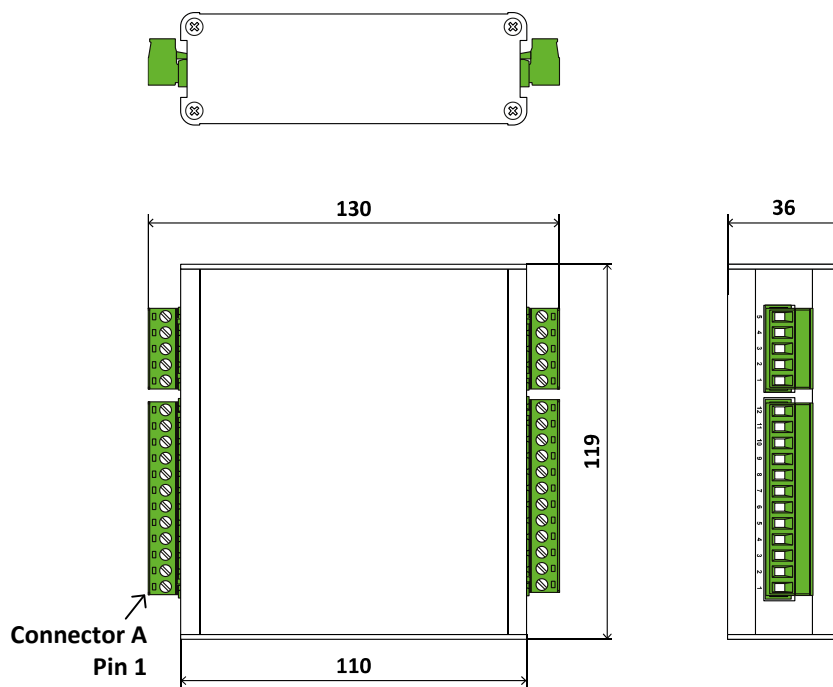
CONNECTOR C			LED	
12	NC 1	V klidovém stavu sepnuté		
11	COM	Společná svorka pro NOC relé		
10	NO 1	V klidovém stavu otevřené	RE1	Sepnuto = Log. 1 = Svítí
9	GND	Zem		
8	BI 3	10-bit alarmový nebo digitální vstup 5 V DC	BI3	Sabotáž zkrat = Log 1 = Svítí
7	BI 2	10-bit alarmový nebo digitální vstup 5 V DC	BI2	Sabotáž zkrat = Log 1 = Svítí
6	BI 1	10-bit alarmový nebo digitální vstup 5 V DC	BI1	Sabotáž zkrat = Log 1 = Svítí
5	GND	Svorka společné země pro digitální vstupy 1 až 4		
4	DI 4	Digitální vstup 24 V - DC / AC	DI4	Log 1 = Svítí
3	DI 3	Digitální vstup 24 V - DC / AC	DI3	Log 1 = Svítí
2	DI 2	Digitální vstup 24 V - DC / AC	DI2	Log 1 = Svítí
1	DI 1	Digitální vstup 24 V - DC / AC	DI1	Log 1 = Svítí

LED		LED	
1	BUS 1 (Tx = červená / Rx = zelená)	3	IF05 vstup BI1 Sabotáž zkrat = Log 1 = Svítí
2	BUS 2 (Tx = červená / Rx = zelená)	4	IF05 vstup BI2 Sabotáž zkrat = Log 1 = Svítí

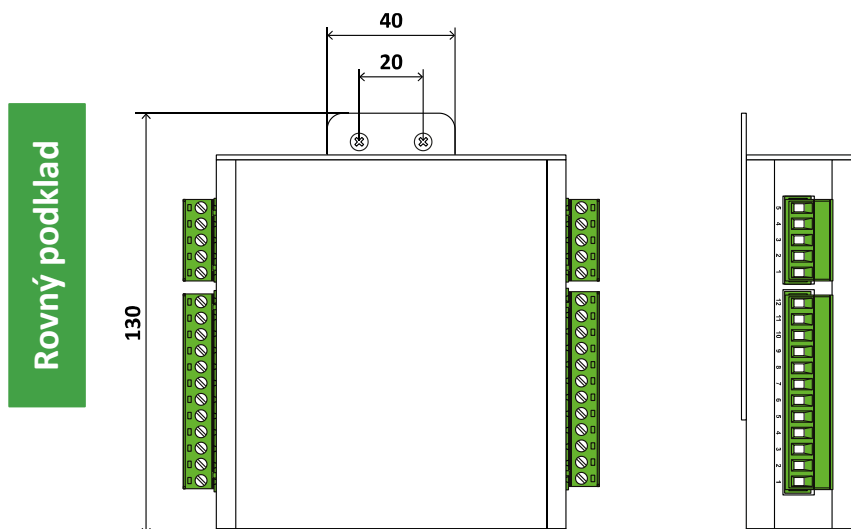
Galvanické oddělení



Rozměry BOX verze

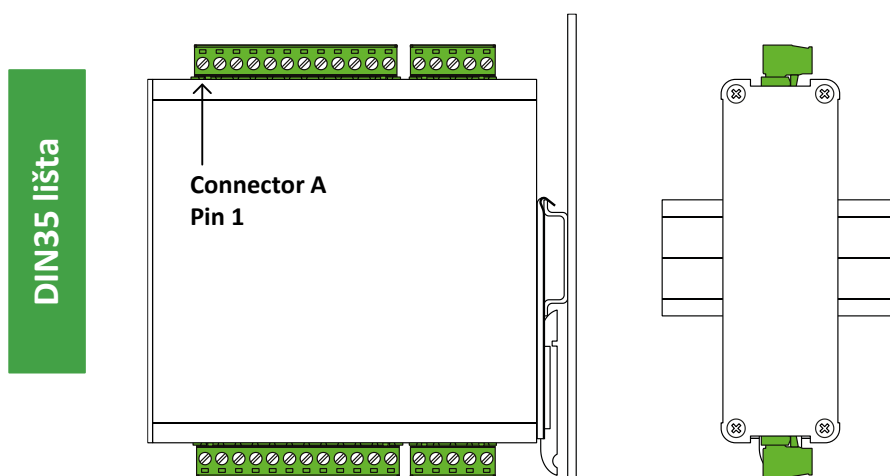


Instalace BOX verze



Rovný podklad

Pro instalaci doporučujeme používat šrouby M3 a držák na rovný podklad z příslušenství.



DIN35 lišta

Pro instalaci doporučujeme používat šrouby M3 a držák DIN35 z příslušenství.

Výchozí nastavení pro komunikaci MODBUS protokolem

ID zařízení: 1 | Rychlost: 115 200 | Parita: žádná | Datové bity: 8 | Stop bity: 1

Modbus registry

	Předmět	Typ	R/W	Hodnota	Offset
Identifikace zařízení	Typ produktu	u8[3]	R		1002-04
	Sériové číslo	u32	R		1005-06
	PCB verze	u32	R		1007-08
	PCB revize	u16	R		1009
	FW verze hlavní	u16	R		1010
	FW verze vedlejší	u16	R		1011
	FW verze - revize	u32	R		1012-13
	IF#01 stav slotu	u16	R	0 = N/A 1 = IF#01 neosazený 2 = IF#01 osazený, CRC error 3 = IF#01 osazený, CRC OK	1021
	IF#01 typ produktu	u8[3]	R		1022-24
	IF#01 sériové číslo	u32	R		1025-26
IF#01 PCB verze	u32	R		1027-28	
IF#01 PCB revize	u16	R		1029	
Ovládání zařízení	Restart	u16	RW	55203 = Reboot	1201
	Bootloader / Aplikace	u16	R	0x00A – Aplikace, 0x00B – Bootloader	1203
	Restart do Bootloaderu ⁽¹⁾	u16	RW	617 = Do bootloaderu cokoliv = deaktivace bootloaderu	1204
Stav zařízení	Napětí na desce	u16	R	105 = 10,5V	1311
	Teplota desky	s16	R	-200 = -20,0°C 250 = 25,0°C	1321

⁽¹⁾ Pro aktivaci bootloaderu je nutné zapsat hodnotu 617 do příslušného registru a restartovat zařízení. Pro zpětnou aktivaci aplikace запиšte do příslušného registru jakoukoliv jinou hodnotu než 617 a restartujte zařízení. Pokud je zařízení v bootloaderu, bliká červeně LED 1.

	Předmět	Typ	R/W	Hodnota	Offset
BUS 1 nastavení	Přenosová rychlost	u16	RW	192 = 19 200 bps 1152 = 115 200 bps 9216 = 921 600 bps 10000 = 1 000 000 bps	2110
	Databity	u16	RW	8 = 8b, 9 = 9b	2111
	Parita	u16	RW	78 = None 69 = Even 79 = Odd	2112
	Stopbity	u16	RW	10=1, 20=2, 15=1,5	2113
	MODBUS adresa	u16	RW	1 - 247	2120

	Předmět	Kanál	Typ	R/W	Hodnota	Offset
IF-05 Stav vstupu	Balanced Input 1 _{BIN}	DI#33	bit	R	0 = neaktivní	3033
	Balanced Input 2 _{BIN}	DI#34	bit	R	1 = aktivní	3034
	Balanced Input 1	AI#33	u16	R	1000 = 1000 Ω	5033
	Balanced Input 2	AI#34	u16	R	0 = 0 Ω	5034

	Předmět	Kanál	Typ	R/W	Hodnota	Offset
Stavy digitálních vstupů a relé výstupu	Digitální vstup 1	DI#01	bit	R	0 = neaktivní 1 = aktivní	3001
	Digitální vstup 2	DI#02	bit	R		3002
	Digitální vstup 3	DI#03	bit	R		3003
	Digitální vstup 4	DI#04	bit	R		3004
	Balanced Input 1 _{BIN}	DI#05	bit	R		3005
	Balanced Input 2 _{BIN}	DI#06	bit	R		3006
	Balanced Input 3 _{BIN}	DI#07	bit	R		3007
	Cívka relé 1	DI#08	bit	R		3008
	Vstupy	DI#16 - DI#01	u16	R	0x0000 - 0x00FF	3001
Stavy alarmových vstupů	Balanced Input 1	AI#05	u16	R	1000 = 1000 Ω	5005
	Balanced Input 2	AI#06	u16	R	0 = 0 Ω	5006
	Balanced Input 3	AI#07	u16	R		5007

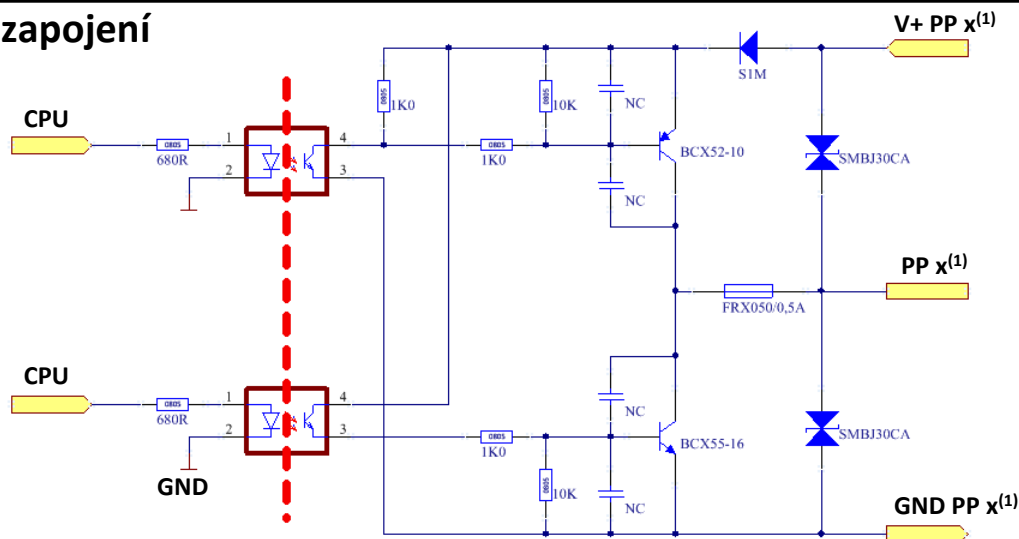
	Předmět	Kanál	Typ	R/W	Hodnota	Offset
Režim vstupů	Digitální vstup 1	DI#01 mode	u16	RW	0 = Žádný ⁽¹⁾	3101
	Digitální vstup 2	DI#02 mode	u16	RW	1 = Sestupná hrana	3102
	Digitální vstup 3	DI#03 mode	u16	RW	2 = Vzestupná hrana	3103
	Digitální vstup 4	DI#04 mode	u16	RW	3 = Změna hrany	3104
	Balanced Input 1	DI#05 mode	u16	RW	⁽¹⁾ Výchozí	3105
	Balanced Input 2	DI#06 mode	u16	RW		3106
	Balanced Input 3	DI#07 mode	u16	RW		3107
Čítač	Digitální vstup 1	DI#01 counter	u16	RW		3201 - 02
	Digitální vstup 2	DI#02 counter	u16	RW		3203 - 04
	Digitální vstup 3	DI#03 counter	u16	RW		3205 - 06
	Digitální vstup 4	DI#04 counter	u16	RW		3207 - 08
	Balanced Input 1	DI#05 counter	u16	RW		3209 - 10
	Balanced Input 2	DI#06 counter	u16	RW		3211 - 12
	Balanced Input 3	DI#07 counter	u16	RW		3213 - 14

	Předmět	Kanál	Typ	R/W	Hodnota	Offset
Push-Pull a relé výstupy	Push-Pull výstup 1	DO#01	bit	RW	0 = neaktivní 1 = aktivní	4001
	Push-Pull výstup 2	DO#02	bit	RW		4002
	Push-Pull výstup 3	DO#03	bit	RW		4003
	Push-Pull výstup 4	DO#04	bit	RW		4004
	Push-Pull výstup 5	DO#05	bit	RW		4005
	Push-Pull výstup 6	DO#06	bit	RW		4006
	Push-Pull výstup 7	DO#07	bit	RW		4007
	Push-Pull výstup 8	DO#08	bit	RW		4008
	Relé výstup 1	DO#09	bit	RW		4009
		Výstupy	DO#16 - DO#01	u16		RW
Výstupní mód	Push-Pull výstup 1	DO#01 mode	u16	RW	0 = None (výchozí) 41 = Push (PNP) 42 = Pull (NPN)	4101
	Push-Pull výstup 2	DO#02 mode	u16	RW		4102
	Push-Pull výstup 3	DO#03 mode	u16	RW		4103
	Push-Pull výstup 4	DO#04 mode	u16	RW		4104
	Push-Pull výstup 5	DO#05 mode	u16	RW		4105
	Push-Pull výstup 6	DO#06 mode	u16	RW		4106
	Push-Pull výstup 7	DO#07 mode	u16	RW		4107
	Push-Pull výstup 8	DO#08 mode	u16	RW		4108

REVIZE: 201807 - Výchozí
201912 - Rozšíření modbus registrů
202111 - Aktualizovaný seznam IF modulů
202510 - Oprava modbus registru

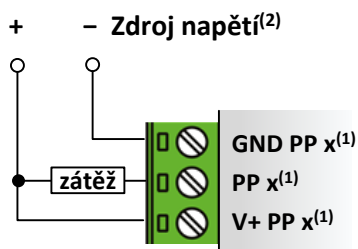
Výstupy jsou schopny spínat nízké stejnosměrné napětí do připojené zátěže. Výstupy lze naprogramovat jako otevřené PNP sourcing, NPN sinking nebo jako PUSH-PULL sink / source výstupy při střídavém spínání výstupních tranzistorů. Ke každému výstupu je přiřazena LED dioda. Výstupy jsou opticky izolovány, což usnadňuje ochranu systému před výskytem uzemňovacích smyček. Pro tento účel musí být použit externí izolovaný zdroj, jinak mohou být výstupy napájeny z napájecího zdroje IO modulu.

Vnitřní zapojení

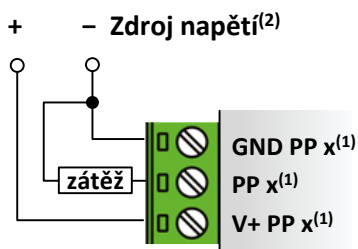


Příklady zapojení

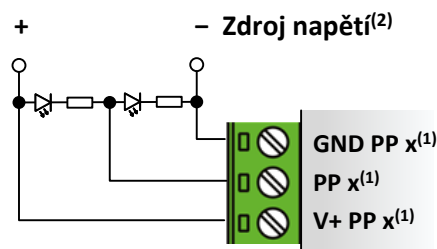
NPN Otevřený kolektor



PNP Otevřený Kolektor



Push-Pull výstup



Technické parametry

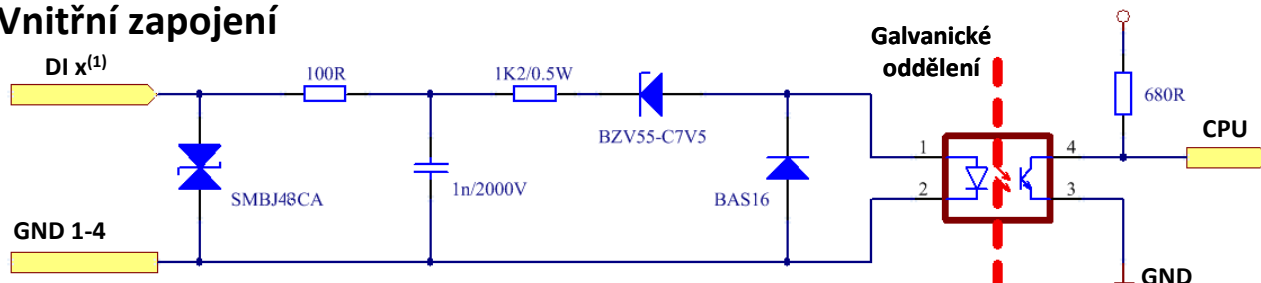
Parametr	Hodnota	Poznámka
Typ výstupu	Otevřený kolektor NPN nebo PNP	Softwarově volitelné
	Push-Pull	
Galvanická izolace	2.500 V _{RMS}	PP x ⁽¹⁾ výstup / CPU
Ochrana proti zkratu	Ano	Polyswitch
Maximální zátěž	30 V / 0.25 A	
Spínací frekvence	Max. 10 kHz	
Přepětová ochrana	600 W	10 / 1000 μs

⁽¹⁾ Písmeno "x" nahrazuje číslo výstupu.

⁽²⁾ U aplikací vyžadujících galvanické oddělení použijte izolovaný zdroj. U aplikací bez galvanického oddělení může být použit zdroj napětí napájecí IO modulu.

Galvanicky oddělené vstupy jsou optimalizovány pro 24 V DC / AC úroveň. Mohou být připojeny k externím zařízením, jako jsou snímače, spínače, tlačítka, dveřní kontakty atd. Každý vstup může být použit také jako čítačový. CPU čítá pulsy do interní paměti, která je dostupná z METEL IEC 61131-3 IDE nebo přímo ze skriptů Linuxu. Vstupy jsou rozděleny do skupin se společnými svorkami GND. Podrobnosti naleznete v tabulce "Umístění a označení svorek a LED diod". Logický stav 1 každého vstupu je signalizován příslušnou LED diodou na předním panelu.

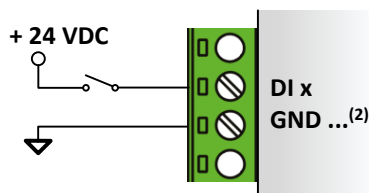
Vnitřní zapojení



Příklady zapojení

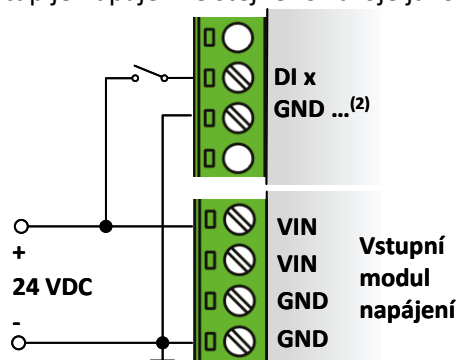
Opticky izolovaný sinking vstup

Vstup je napájen z externího opticky izolovaného zdroje napájení. To chrání systém před výskytem zemních smyček.



Neizolovaný DI sinking vstup

Vstup je napájen ze stejného zdroje jako celá deska.



Technické parametry

Parametr	Hodnota	Poznámka
Vstupní napětí DC / AC	Log. 0: -30 V až 5 V	
	Log. 1: +15 V až 30 V	Max. 50 V / 1 s
Digitální typ vstupu	2 (24 VDC)	IEC 61131-2
Vstupní proud	12 mA při 24 VDC	
Galvanická izolace	2.500 V _{RMS}	DIx / CPU
Přepětová ochrana	600 W	10 / 1000 μs
Max. čítací frekvence	20 kHz	Pracovní cyklus 1:1

(1) Písmeno "x" nahrazuje číslo vstupu.

(2) Společná zemnicí svorka je sdílena skupinou digitálních vstupů "... " nahrazuje čísla vstupů.

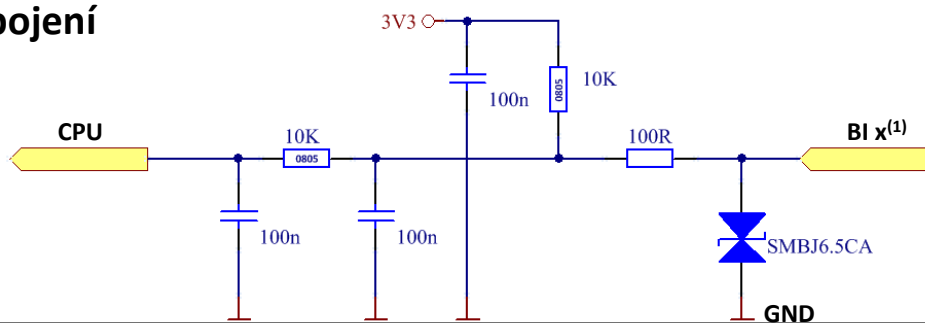
- ❖ V alarmovém režimu měří vstup odpor smyčky, který umožňuje připojení PIR, MW a dalších alarmových senzorů. Vstupy jsou proto schopny rozlišit normální stav, poplach, sabotáž, maskování, poruchu, nízký nebo vysoký odpor, tak, jak to vyžaduje norma EN 50131-1.
- ❖ V digitálním režimu mohou být vstupy použity jako 5 V digitální "Dry" vstupy.

Všechny vstupy jsou přístupné z METEL IEC 61131-3 IDE nebo přímo ze skriptu Linux a mohou být konfigurovány nezávisle na sobě. Logický stav každého vstupu je signalizován příslušnou LED diodou na předním panelu. Podrobnosti naleznete v tabulce "Umístění a označení svorek a LED diod".

Výchozí nastavení programovatelných LED je následující:

- ❖ Alarmový režim: LED On => Vstup vyvážené smyčky BI < 7,5 kΩ.
- ❖ Digitální režim: LED On => Vstup aktivní, vstupní svorka uzemněna k GND.
LED Off => Vstup není aktivní, vstupní svorka je otevřená a interní Pull-Up na 3V3.

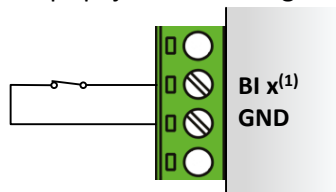
Vnitřní zapojení



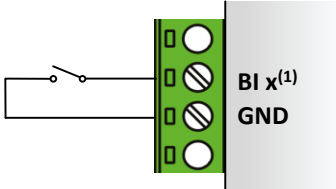
Příklady zapojení

Digitální Dry kontakt

Vstup spojen s GND = log. 1.

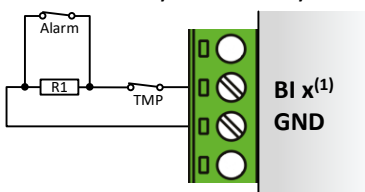


Vstup odpojen od GND = log. 0.

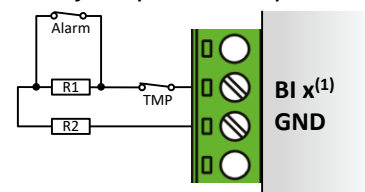


Alarmový kontakt

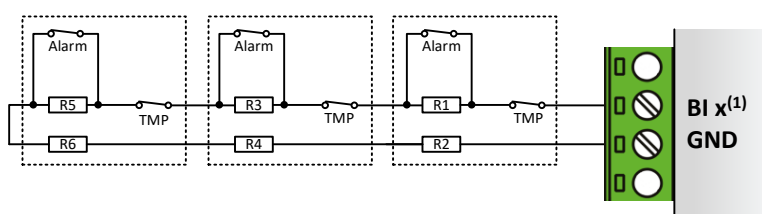
Jednoduše vyvážená smyčka



Dvojitě vyvážená smyčka



Připojení více detektorů k jedné lince

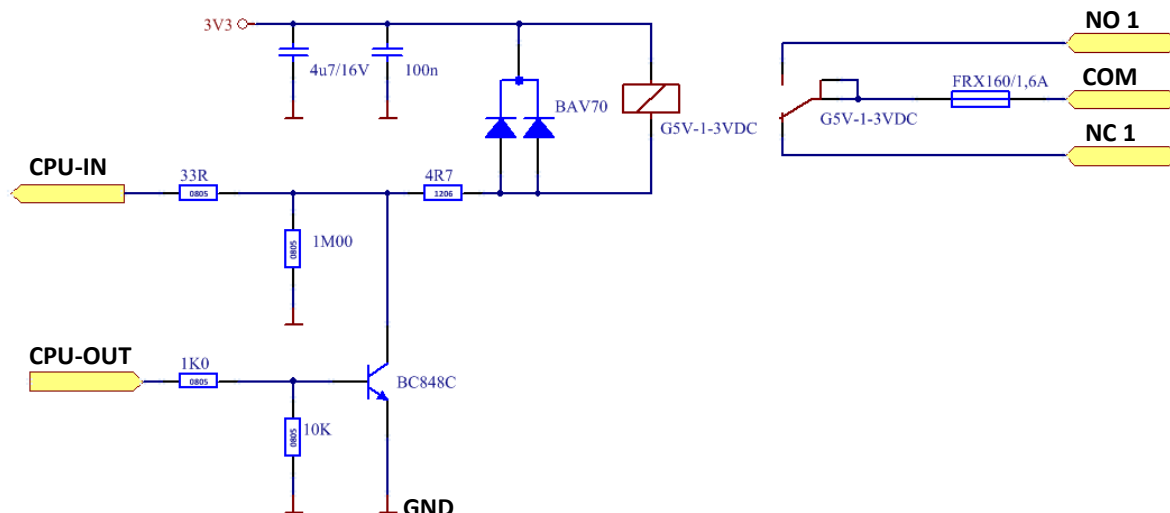


Parametr	Hodnota	Poznámka
Vstupní napětí	Max. 7 V DC	
Vstupní proud	0.3 mA při 5 V DC	
Přepětíová ochrana	600 W	10 / 1000 μs
Alarmový režim		
Rozsah	od 10 do 30.000 Ω	10-bit rozlišení
Úrovně	8	Normál, Alarm, Porucha, Maskování, Sabot. zkrat/rozpojeno, Low/High r.
Digitální režim		
Dry kontakt	Log. 0: Rozpojeno	
	Log. 1: Připojeno k zemi	

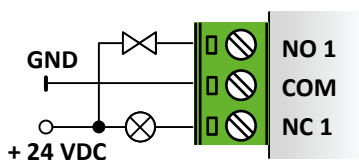
(1) Písmeno "x" nahrazuje číslo vstupu.

Reléový výstup je schopen spínat zátěž se střídavým nebo stejnosměrným napětím. Výstup je přístupný z METEL IEC 61131-3 IDE nebo přímo ze skriptu Linux a může být nakonfigurován nezávisle na ostatních. Logický stav každého výstupu je signalizován příslušnou LED diodou na předním panelu. Podrobnosti naleznete v tabulce "Umístění a označení svorek a LED diod".

Vnitřní zapojení



Příklady zapojení



Relé NOC (přepínací) výstup má společnou svorku COM. Dvoustavové relé může spínat jak střídavé, tak stejnosměrné napětí. V beznapěťovém stavu jsou svorky NO 1 - COM rozpojeny a NC 1 - COM spojeny. Relé se sepne, když program nastaví logickou 1 na jeho cívce. Když je relé sepnuto, rozsvítí se odpovídající LED dioda RE1 na předním panelu (v defaultním nastavení).



Aby se zabránilo překročení jmenovitého proudu svorky nebo max. zatížení, musí být svorky chráněny externím jističem. Při spínání indukční zátěže se doporučuje chránit reléové výstupy příslušnou externí komponentou (např. varistor, RC obvod nebo dioda).

Technické parametry

Parametr	Hodnota	Poznámka
Typ kontaktu	NOC	Přepínací relé
Počet pólů	1	
Maximální zátěž	0.5 A / 120 VAC	Odporová zátěž
	1 A / 24 VDC	Odporová zátěž
Elektrická životnost	3,000,000 operací	
Izolační napětí	1.000 Vrms / 1 min.	Svorky k elektronice nebo krytu

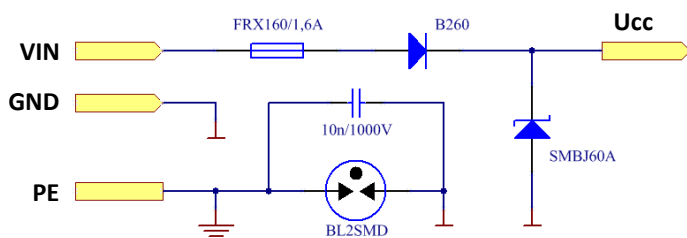


PE svorka musí být uzemněna podle platných norem v zemi instalace. Správné uzemnění chrání osoby před úrazem elektrickým proudem a zlepšuje odolnost zařízení před rušením. Pokud je do svorek připojeno nebezpečné napětí, mohou provádět montáž a servis zařízení pouze pracovníci s odpovídajícím elektrotechnickým vzděláním. Před manipulací se zařízením, včetně odpojení a připojení svorek, musí být nebezpečné napětí odpojeno.

VSTUP NAPÁJENÍ

Napájecí napětí se připojuje mezi svorky VIN a GND. Svorky jsou zdvojeny pro snadnější propojení mezi moduly nainstalovanými vedle sebe.

Vnitřní zapojení VSTUPU NAPÁJENÍ



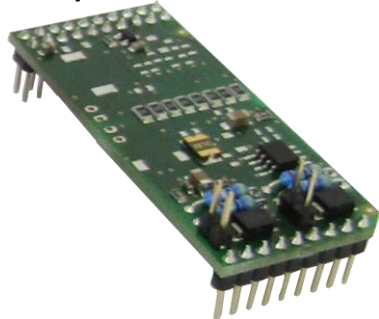
📖 Kryt zařízení je galvanicky spojen s konektorem PE, který je galvanicky oddělen od elektroniky zařízení. Díky tomu může uživatel používat zařízení i v systémech s uzemněným + pólem napájení.

Parametr	Hodnota	Poznámka
Rozsah vstupního napětí	10 až 60 VDC	
Přepětová ochrana	600 W	10 / 1000 μ s
Ochrana proti zkratu	Polyswitch	
Ochrana proti přepólování	Dioda	

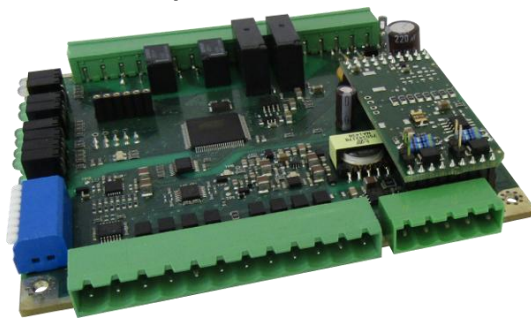
IO modul obsahuje jeden IF slot, který může být použitý pro zasunutí IF modulu. Mezi hlavní účely těchto IF modulů patří:

- ❖ RS485 připojení, pokud je IO modul použit v samostatném adresovatelném modulu komunikujícím s PLC přes sběrnici RS485
- ❖ Poskytovat sériová rozhraní pro komunikaci s dalšími systémy
- ❖ Přidání vstupů a výstupů do systému

Samostatný IF modul



IF modul osazený na IO modulu



IF moduly musí být zapojeny do IF slotu při vypnutém napájení. Po zapnutí napájení se automaticky detekuje nový IF modul.

Při objednávání doporučujeme použít Online konfigurátor dostupný na adrese www.iplog.eu.

Tabulka s IF moduly

OBJEDNÁNÍ		CONNECTOR D				
NÁZEV	POPIS	1	2	3	4	5
IF-01	2x RS485	A1+	B1-	GND	B2-	A2+
IF-01G	2x RS485 ISO	A1+	B1-	GND-ISO	B2-	A2+
IF-02	2x RS232	Rx1	Tx1	GND	Rx2	Tx2
IF-02G	2x RS232 ISO	Rx1	Tx1	GND-ISO	Rx2	Tx2
IF-04G	RS485 ISO, DALI	A+	B-	GND-ISO	-D BUS	+D BUS
IF-05	RS485, 2x INPUTS ⁽¹⁾	A+	B-	GND	BI 2	BI 1
IF-06	AUDIO	OUT R	OUT L	GND	IN R	IN L
IF-07G	RS485 ISO, 1-Wire	A+	B-	GND-ISO	1-Wire	5V0-ISO
IF-09	RS485, M-Bus	A+	B-	GND	M-Bus+	M-Bus-
IF-10	KNX	BUS+	BUS+	NC	BUS-	BUS-
IF-11	Wiegand, 2x INPUTS ⁽¹⁾	Data 0	Data 1	GND	BI 2	BI 1
IF-12	4x INPUTS ⁽¹⁾	BI 4	BI 3	GND	BI 2	BI 1
IF-13	RS232 (CTS, RTS, Rx, Tx)	CTS	RTS	GND	Rx	Tx
IF-13G	RS232 (CTS, RTS, Rx, Tx) ISO	CTS	RTS	GND-ISO	Rx	Tx
IF-14G	4x DIGITAL INPUTS (24V)	ISO DI 4	ISO DI 3	GND-ISO	ISO DI 2	ISO DI 1
IF-15	4x OC (NPN) OUTPUTS	OC 4	OC 3	GND	OC 2	OC 1
IF-15G	4x OC (NPN) OUTPUTS ISO	ISO OC 4	ISO OC 3	GND-ISO	ISO OC 2	ISO OC 1
IF-17G	1x RS485, 1x RS232	A+	B-	GND-ISO	Rx	Tx
IF-18G	1x LORA-EP1, 1x RS485	A+	B-	GND-ISO	Tx/Rx	VCC
IF-21	2x INPUTS ⁽¹⁾ , 1x RELÉ	COM	NO	GND	BI 2	BI 1
IF-22G	2x DI. INPUTS 24V, 1x RELÉ	COM	NO	GND-ISO	ISO DI 2	ISO DI 1

⁽¹⁾ Alarmové / 5 V digitální vstupy. Neplatí pro kombinaci s BI-8.1 a BI-8.4 modulem, kde fungují pouze jako digitální.

ISO = Isolated (galvanické oddělení)

IF- Takto jsou označeny IF moduly vhodné pro samostatné IO moduly. Ty se vždy propojují s PLC nebo LAN-RING switchem sběrnici RS485.